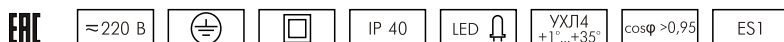




Светильник с оптимизированными световыми характеристиками для создания световых линий в торговых помещениях.



### ОПТИЧЕСКАЯ СИСТЕМА

Тип светодиодов: SMD (CRI >85)  
Линейная линза: угол излучения 60° (стандартная), симметричная (линейно-направленного света), асимметричная (кососвет).

### КОНСТРУКЦИЯ

Корпус, торцевые крышки, соединители из листовой стали, окрашены порошковой краской белого цвета (RAL 9016). Светильник укомплектован электронным конвертером.  
В светильнике может быть предусмотрена магистральная проводка. Возможно одиночное исполнение светильника. Возможна дополнительная комплектация БАП (см. стр. 166).

### ТЕХНИЧЕСКИЕ ХАРАКТЕРИСТИКИ

Возможно исполнение светильников с управлением яркостью. Устройства и схемы управления см. на стр. 198. Устройства управления поставляются отдельно.  
Срок службы: 60 000 часов.

### СФЕРЫ ПРИМЕНЕНИЯ

- торговые залы;
- магазины, универмаги и др.

### УСТАНОВКА

Крепление на опорную поверхность или на подвесах типа 7 длиной 1,35 м (поставляются комплектно, см стр. 213). Подвесной способ установки указывается при заказе светильника.  
Соединитель продольный позволяет создавать непрерывные световые линии (поставляется комплектно).  
Соединители Т-образный, Х-образный, Г-образный позволяют создавать световые линии различной конфигурации (см. стр. 214, соединители поставляются отдельно).

Наименование	Рпотр, Вт	Световой поток*, лм	A	D	Масса, кг
ДПО12-970-11-XX.x 290x80x50 X	12,6	1500	290	200	0,7
ДПО12-970-23-XX.x 570x80x50 X	25,8	3000	570	400	1,3
ДПО12-970-34-XX.x 850x80x50 X	38	4500	850	500	1,75
ДПО12-970-45-XX.x 1130x80x50 X	50	6000	1130	800	2,2
ДПО12-970-56-XX.x 1410x80x50 X	62,2	7500	1410	1000	2,65
ДПО12-970-67-XX.x 1690x80x50 X	73,6	9000	1690	1200	3,1

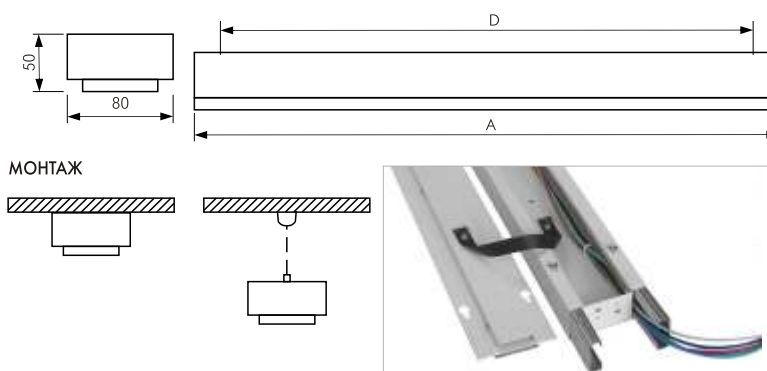
\* - для цветовой температуры 4000 К с учетом КПД светильника, справочно

### Схема условного обозначения светильника ДПО12-970

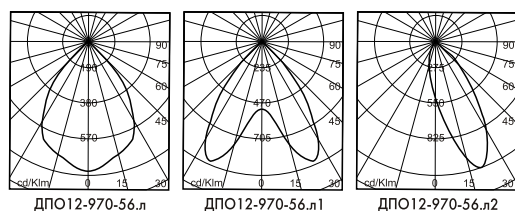
#### ДПО12-970-w-X X.x AxVxH II кл X ПД

- Мощность светильника
- Цвет светодиодов
- Опции
- Тип линзы (л, л1, л2)
- Габаритные размеры светильника
- Класс защиты (I класс по умолчанию)
- Исполнение светильника (для магистральных светильников):
- Н - "начало" световой линии (торцевая крышка, продольный соединитель)
- С - "середина" световой линии (продольный соединитель)
- К - "конец" световой линии (торцевая крышка, без магистральной проводки)
- Способ установки - подвесной (потолочный - по умолчанию)

Пример записи светильника при заказе: ДПО12-970-56-20.л 1410x80x50 Н ПД



### Возможные варианты исполнения светильника ДПО12-970



Цвет светодиодов	Тип линзы	Опции
1 - 3000 К	л - стандартная - 60°	0 - без опций
2 - 4000 К	л1 - симметричная	1 - DMX управление
3 - 5000 К	л2 - асимметричная	2 - аналоговое управление 1-10 В
		3 - цифровое управление DALI
		4 - управление Push DIM