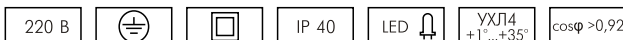


ТУ BY 101231737.033-2011

Светодиодный светильник для внутреннего освещения общественных помещений.



**ОПТИЧЕСКАЯ СИСТЕМА**

Тип светодиодов: SMD (CRI >85)  
 Рассеиватель выполнен из опалового (о) поликарбоната.

**КОНСТРУКЦИЯ**

Корпус из анодированного алюминиевого профиля, окрашенного порошковой краской цвета "серебристый металлик" (RAL 9006). Другие цвета под заказ.  
 Светильник укомплектован электронным конвертером.

**ТЕХНИЧЕСКИЕ ХАРАКТЕРИСТИКИ**

Возможно исполнение светильников с управлением яркостью. Устройства и схемы управления см. на стр. 198. Устройства управления поставляются отдельно.  
 Срок службы: 60 000 часов.

**СФЕРЫ ПРИМЕНЕНИЯ**

- административные помещения;
- выставочные центры;
- залы, холлы и др.

**УСТАНОВКА**

Крепление на подвесных тросах длиной 1,35 м (поставляются комплектно) или установка на поверхность потолка. Потолочный способ установки указывается при заказе светильника.

Наименование	Рпотр, Вт	Световой поток*, лм	D	B	C	Масса, кг
ДСО12-03-48-XX.о 450x450x95	53,3	5350	450	320	42	3,6
ДСО12-03-72-XX.о 750x750x95	79	8025	750	580	40	7,5
ДСО12-03-96-XX.о 950x950x95	103,2	10700	950	750	42	9,5

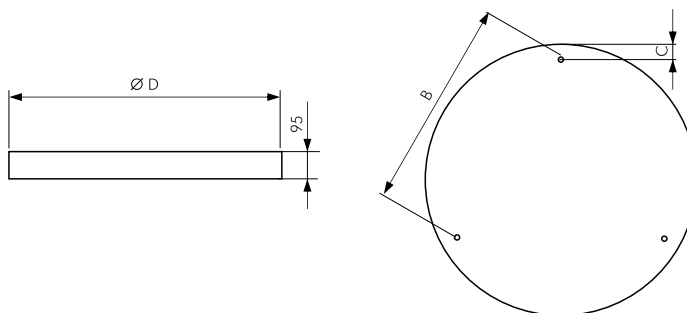
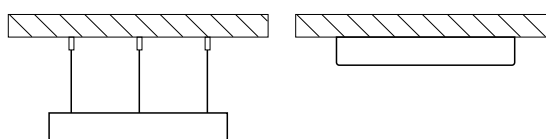
\* - для цветовой температуры 4000 К с учетом КПД светильника, справочно

**Схема условного обозначения светильника ДСО12-03**



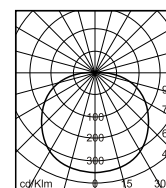
Пример записи светильника при заказе: ДСО12-03-96-10.о 950x950x95

**МОНТАЖ**



**Возможные варианты исполнения светильников ДСО12-03**

Цвет светодиодов	Опции
1 - 3000 К	0 - без опций
2 - 4000 К	1 - DMX управление
3 - 5000 К	2 - аналоговое управление 1-10 В
	3 - цифровое управление DALI
	4 - управление Push DIM



ДСО12-03-96