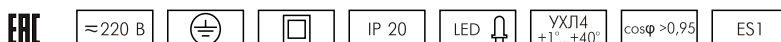


ТУ ВУ 101231737.029-2010

Светодиодный светильник направленного света для внутреннего освещения общественных помещений.



ОПТИЧЕСКАЯ СИСТЕМА

Тип светодиодов: COB
Отражатель из анодированного фасетного алюминия.

КОНСТРУКЦИЯ

Основание из алюминиевого профиля, окрашено порошковой краской (на выбор). Карданная система из алюминия для управления положением светодиодных модулей.

Угол поворота модуля – в пределах ±30°.
Светильники укомплектованы электронным конвертером.

Возможна дополнительная комплектация БАП (см. стр. 166).

ТЕХНИЧЕСКИЕ ХАРАКТЕРИСТИКИ

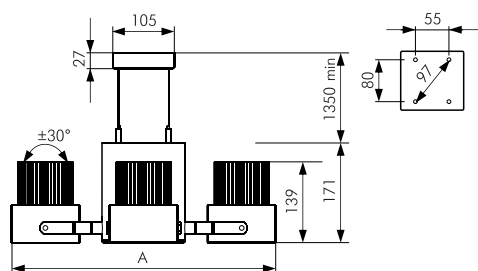
Возможно исполнение светильников с управлением яркостью. Устройства и схемы управления см. на стр. 198. Устройства управления поставляются отдельно.
Срок службы: 50 000 часов.

СФЕРЫ ПРИМЕНЕНИЯ

- торговые центры;
- административные помещения;
- выставочные центры;
- бутики и др.

УСТАНОВКА

Крепление на подвесах длиной 1,35 м (поставляются комплектно) или на поверхность потолка. Потолочный способ установки указывается при заказе светильника.



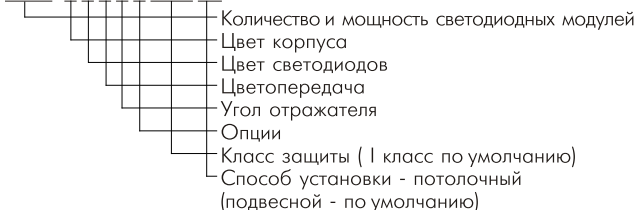
Возможные варианты исполнения светильника ДСО11-910

Наименование	Рпотр, Вт	Световой поток*, лм	A	B	Масса, кг
ДСО11-910-2x11-XXXX	25,2	2700	451	142	4,0
ДСО11-910-2x16-XXXX	36	3700	451	142	4,0
ДСО11-910-2x23-XXXX	51,6	4900	451	142	4,0
ДСО11-910-2x35-XXXX	78,6	6400	451	142	4,0
ДСО11-910-3x11-XXXX	37,8	4050	368	368	5,2
ДСО11-910-3x16-XXXX	54	5550	368	368	5,2
ДСО11-910-3x23-XXXX	77,4	7350	368	368	5,2
ДСО11-910-3x35-XXXX	117,9	9600	368	368	5,2
ДСО11-910-4x11-XXXX	50,4	5400	451	451	6,4
ДСО11-910-4x16-XXXX	72	7400	451	451	6,4
ДСО11-910-4x23-XXXX	103,2	9800	451	451	6,4
ДСО11-910-4x35-XXXX	158,2	12800	451	451	6,4

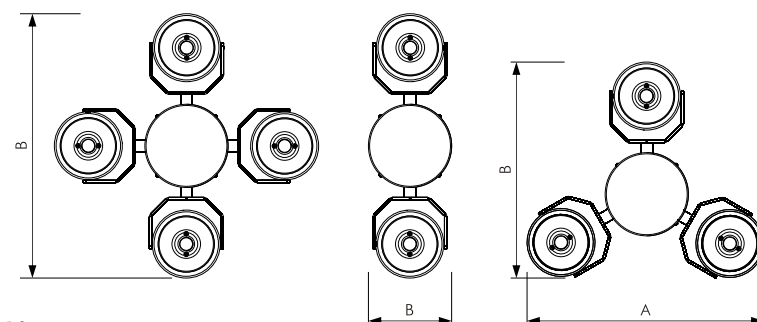
* - для цветовой температуры 4000 К с учетом КПД светильника, справочно

Схема условного обозначения светильника ДСО11-910

ДСО11-910 -n x w -X X X X II кл. ПТ



Пример записи светильника при заказе: ДСО11-910-2x16-32130



Цвет корпуса	Цвет светодиодов	Цветопередача	Угол рассеивания отражателя	Опции
1 - белый (RAL 9016)	1 - 2700 К	0 - стандартная (CRI > 85)	1 - Сверхузкий - 14°	0 - без опций
2 - черный (RAL 9017)	2 - 3000 К	1 - улучшенная (CRI > 95)	2 - Узкий - 24°	2 - аналоговое управление 1-10 В
3 - серебристый (RAL 9006)	3 - 3500 К		3 - Средний - 32°	3 - цифровое управление DALI
4 - темно-серый металл (RAL 9007)	4 - 4000 К			4 - управление Push DIM
	5 - 5000 К			