

ТУ ВУ 101231737.019-2009



Светодиодный прожектор для уличного освещения



ОПТИЧЕСКАЯ СИСТЕМА

24 светодиода типа SMD мощностью 1 Вт, 2,5 Вт или 5,0 Вт с эллиптической линзой 130°x60°.

Тип свечения: монохромный.

Закаленное защитное термостойкое стекло толщиной 4 мм.

КОНСТРУКЦИЯ

Корпус из литого алюминия покрыт порошковой краской "серебристый металлик" (RAL 9006). Другие цвета под заказ.

Поворотный кронштейн из анодированного алюминия для крепления на осветительную мачту, окрашен в цвет корпуса. Встроенный (рис.1) или пристроенный (рис.2) блок питания.

ТЕХНИЧЕСКИЕ ХАРАКТЕРИСТИКИ

Возможно исполнение светильников с управлением яркостью. Устройства и схемы управления см. на стр. 198. Устройства управления поставляются отдельно. Срок службы: 60 000 часов.

СФЕРЫ ПРИМЕНЕНИЯ

– для уличного освещения и др.

УСТАНОВКА

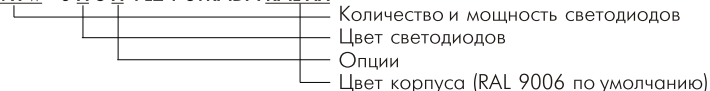
Монтаж на осветительную мачту.

Количество и мощность светодиодов, Вт	Рпотр, Вт	Световой поток*, лм	Тип блока питания	Масса, кг
24 x 1	27	3200	встроенный	3,6
24 x 2,5	66,6	7000	встроенный	3,6
24 x 5	126	9800	пристроенный	3,6

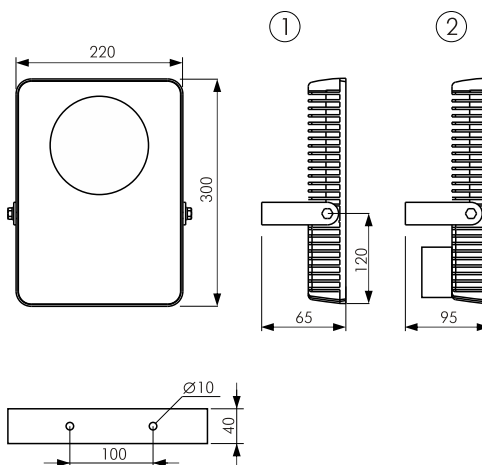
* - для цветовой температуры 4000 К с учетом КПД прожектора

Схема условного обозначения прожектора ДДУ01 FL24 -STRADA

ДДУ01-*n* x *w* - 0 X 6 X FL24-STRADA RAL XX

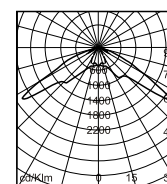


Пример записи светильника при заказе: ДДУ01-24x2,5-0160 FL24-STRADA



Возможные варианты исполнения уличного прожектора ДДУ01 FL24-STRADA

Мощность светодиодов, Вт	Цвет светодиодов	Опции
1	1 - 2700 К	0 - без опций
2,5	2 - 3500 К	1 - DMX управление
5	3 - 4000 К	2 - аналоговое управление 1 - 10 В
	4 - 5000 К	
	5 - 6500 К	
	6 - красный	
	7 - янтарный	
	8 - зеленый	
	9 - синий	



ДДУ01 FL24-STRADA (130°x60°)