

ТУ BY 101231737.029-2010

Светильник для общего и местного освещения в общественных помещениях



ОПТИЧЕСКАЯ СИСТЕМА

Тип светодиодов: COB.

Отражатель из анодированного фасетного алюминия с углами излучения 15°, 25° или 32°.

КОНСТРУКЦИЯ

Корпус и основание из листовой стали. Пассивный радиатор из экструдированного алюминия. Окрашены порошковой краской (цвет на выбор). Другие цвета под заказ.

Поворотный механизм из листовой стали крепится к основанию и служит для управления положением светодиодного модуля.

Угол поворота модуля:

- в вертикальной плоскости - в пределах ±90°,
- в горизонтальной плоскости - 360°.

Светильники укомплектованы электронным конвертером (встраиваемые - выносным).

Возможна дополнительная комплектация встраиваемых светильников выносным БАП (см. стр. 166).

ТЕХНИЧЕСКИЕ ХАРАКТЕРИСТИКИ

Возможно исполнение светильников с управлением яркостью. Устройства и схемы управления см. стр. 198, поставляются отдельно.

Срок службы: 50 000 часов.

СФЕРЫ ПРИМЕНЕНИЯ

- торговые центры;
- административные помещения;
- выставочные центры;
- бутики и др.

УСТАНОВКА

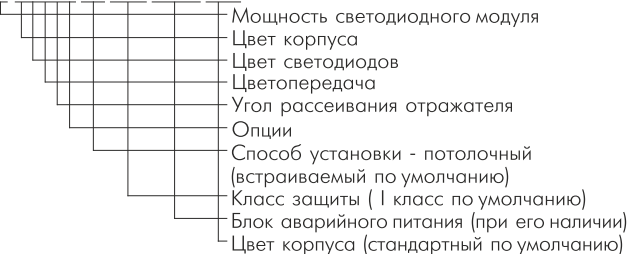
Встраиваются в подвесные потолки из гипсокартона с помощью интегрированных пружинящих защелок или устанавливаются на поверхность потолка. Потолочный способ установки указывается при заказе. Возможна установка в потолок типа "Армстронг" с помощью дополнительного металлического монтажного основания (поставляется отдельно, см. стр. 214).

Наименование	Рпотр, Вт	Световой поток*, лм					H	H1	Масса, кг
		2700 K	3000 K	3500 K	4000 K	5000 K			
ДВО11-910-11-XXXXX	13,8	1540	1620	1670	1700	1730	120	85	1,8
ДВО11-910-16-XXXXX	19,1	2180	2290	2360	2400	2440	129	96	1,9
ДВО11-910-23-XXXXX	23,6	2910	3050	3140	3200	3260	129	96	1,9
ДВО11-910-31-XXXXX	34,8	3550	3720	3830	3900	3970	142	112	2,1

* - с учетом КПД светильника, справочно

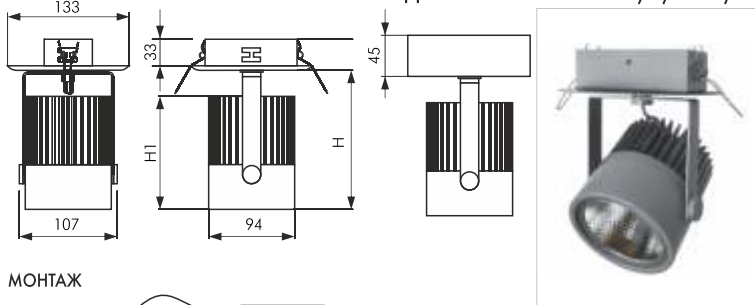
Схема условного обозначения светильников ДВО11-910

ДВО11-910-*w*-XXXXX ПТ II кл XXXX RAL

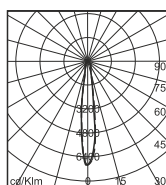
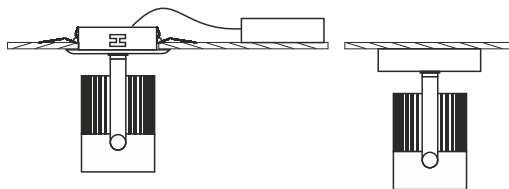


Примеры записи светильников при заказе: ДВО11-910-16-32030

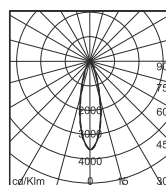
ДВО11-910-23-24140 X/1/A***/60



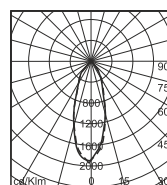
МОНТАЖ



ДВО11-910 с углом 15°



ДВО11-910 с углом 25°



ДВО11-910 с углом 32°

Возможные варианты исполнения светильников ДВО11-910

Цвета корпуса (стандартные)	Цвет светодиодов	Цветопередача	Угол рассеивания отражателя	Опции
1 - белый (RAL 9003)	1 - 2700 K	0 - стандартная (CRI > 85)	1 - Сверхузкий - 15°	0 - без опций
2 - черный (RAL 9017)	2 - 3000 K	1 - улучшенная (CRI > 95)	2 - Узкий - 25°	2 - аналоговое управление 1-10 В
3 - серебристый (RAL 9006)	3 - 3500 K	(только для 3000 K, 4000 K)	3 - Средний - 32°	3 - цифровое управление DALI
	4 - 4000 K			4 - управление Push DIM
	5 - 5000 K			