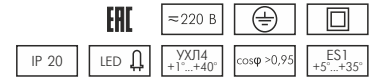


# ДСО11-910 Led

TY BY 101231737.029-2010

Поворотные светильники направленного света для внутреннего освещения общественных помещений



### ОПТИЧЕСКАЯ СИСТЕМА

Тип светодиодов: COB. CRI>80, CRI>95.  
Возможно применение светодиодов специальных цветов (см. стр. XXX).  
Отражатель из анодированного фасетного алюминия с углами рассеивания 15°, 25° или 32°.

### КОНСТРУКЦИЯ

Основание из алюминиевого профиля окрашено порошковой краской (на выбор). Другие цвета под заказ.  
Карданная система из алюминия для управления положением светодиодных модулей.  
Угол поворота модуля – в пределах ±30°.  
Электронный конвертер.  
Возможна дополнительная комплектация БАП (см. стр. 166).

### ХАРАКТЕРИСТИКИ

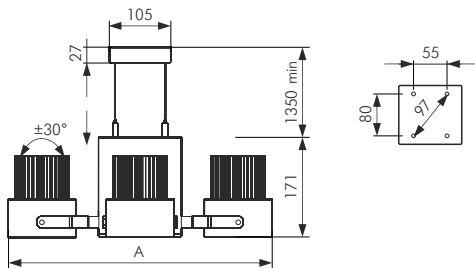
Возможно исполнение светильников с управлением яркостью. Устройства и схемы управления см. стр. 198, устройства поставляются отдельно.  
Срок службы: 50 000 ч.

### СФЕРЫ ПРИМЕНЕНИЯ

- торговые центры;
- административные помещения;
- выставочные центры;
- бутики и др.

### УСТАНОВКА

Крепление на подвесах длиной 1,35 м (поставляются комплектно) или на поверхность потолка. Потолочный способ установки указывается при заказе светильника.

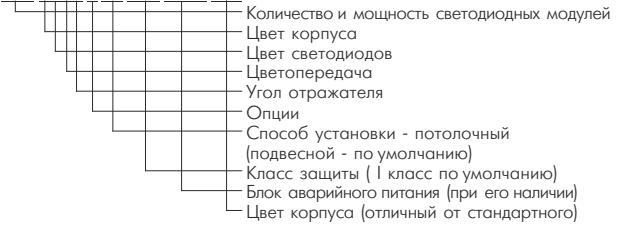


Наименование	Рпотр, Вт	Световой поток*, лм					A	B	Масса, кг
		2700 K	3000 K	3500 K	4000 K	5000 K			
ДСО11-910-2x11-XXXX	27,6	3090	3240	3340	3400	3460	142	451	4,0
ДСО11-910-2x16-XXXX	38,2	4370	4580	4710	4800	4890	142	451	4,0
ДСО11-910-2x23-XXXX	47,2	5820	6100	6280	6400	6520	142	451	4,0
ДСО11-910-2x31-XXXX	65,6	7900	8200	8440	8600	8700	142	451	4,0
ДСО11-910-3x11-XXXX	41,4	4640	4860	5010	5100	5190	368	368	5,2
ДСО11-910-3x16-XXXX	57,3	6550	6870	7070	7200	7330	368	368	5,2
ДСО11-910-3x23-XXXX	70,8	8740	9160	9430	9600	9770	368	368	5,2
ДСО11-910-3x31-XXXX	104,4	11850	12300	12660	12900	13050	368	368	5,2
ДСО11-910-4x11-XXXX	55,2	6190	6490	6680	6800	6920	451	451	6,4
ДСО11-910-4x16-XXXX	76,4	8740	9160	9430	9600	9770	451	451	6,4
ДСО11-910-4x23-XXXX	94,4	11650	12210	12570	12800	13030	451	451	6,4
ДСО11-910-4x31-XXXX	139,8	15800	16400	16880	17200	17400	451	451	6,4

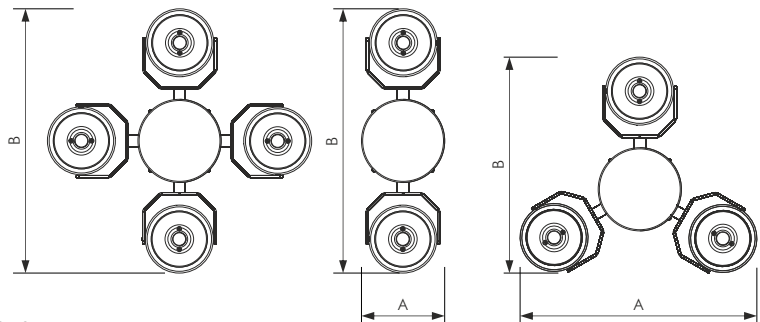
\* - с учетом КПД светильника, справочно

### Схема условного обозначения светильников ДСО11-910

ДСО11-910-пхw-XXXX X ПТ II кл XXXX RAL



Примеры записи светильников при заказе: ДСО11-910-4x23-13020 RAL 9007  
ДСО11-910-2x16-32130 X/3/A\*\*\*/180



### Возможные варианты исполнения светильников ДСО11-910

Цвета корпуса (стандартные)	Цвет светодиодов	Цветопередача	Угол рассеивания отражателя	Опции
1 - белый (RAL 9003)	1 - 2700 K	0 - стандартная (CRI > 80)	1 - сверхузкий - 15°	0 - без опций
2 - черный (RAL 9017)	2 - 3000 K	1 - улучшенная (CRI > 95)	2 - узкий - 25°	2 - аналоговое управление 1-10 В
3 - серебристый (RAL 9006)	3 - 3500 K	(кроме 5000 K)	3 - средний - 32°	3 - цифровое управление DALI
	4 - 4000 K			4 - управление Push DIM
	5 - 5000 K			5 - беспроводное управление
	2V - Vivid 3000 K*			
	3V - Vivid 3500 K*			
	4V - Vivid 4000 K*			
	6 - Fashion*			
	7 - Meat*			
	8 - Vegetable*			
	9 - Gold*			

\* - специальные цвета светодиодов